

PROFILI IN ALLUMINIO CON POLIURETANO ESPANSO
PROFILS EN ALUMINIUM AVEC POLYURÉTHANE
ALUMINIUMPROFILE MIT POLYURETHAN-ISOLIERAUSSCHÄUMUNG

Art. I/05



Dimensioni: mm. 45 x 9
Peso: Kg. 2.9/mq.
Caratteristiche: Listello ricavato da profilatura in nastro
Fornibile con o senza feritoie
Guida: Art. 37 - mm. 30 x 19

Art. P/08



Dimensioni: mm. 41 x 9
Peso: Kg. 3.2/mq.
Caratteristiche: Listello ricavato da profilatura in nastro
Fornibile con o senza feritoie
Guida: Art. 37 - mm. 30 x 19

Art. F/09



Dimensioni: mm. 43 x 9
Peso: Kg. 3.2/mq.
Caratteristiche: Listello ricavato da profilatura in nastro
Fornibile con o senza feritoie
Guida: Art. 37 - mm. 30 x 19

PROFILI DI SICUREZZA IN ACCIAIO CON POLIURETANO ESPANSO
PROFILS DE SÉCURITÉ EN ACIER AVEC POLYURÉTHANE
SICHERHEITSPROFILE AUS STAHL MIT POLYURETHAN-ISOLIERAUSSCHÄUMUNG

Art. S/11



Dimensioni: mm. 41 x 9
Peso: Kg. 9/mq.
Caratteristiche: Listello ricavato da profilatura in nastro
Fornibile con o senza feritoie
Guida: Art. 37 - mm. 30 x 19

PROFILI DI SICUREZZA IN ALLUMINIO ESTRUSO
PROFILS DE SÉCURITÉ EN ALUMINIUM EXTRUDÉ
SICHERHEITSPROFILE AUS STRANGGEPREßTEM ALUMINIUM

Art. S/01



Dimensioni: mm. 42 x 12
Peso: Kg. 8/mq.
Caratteristiche: Listello ricavato in estrusione
Fornibile con o senza feritoie
Guida: Art. 39 -mm. 30 x 25

Art. S/02



Dimensioni: mm. 27 x 9
Peso: Kg. 9/mq.
Caratteristiche: Listello ricavato in estrusione
Fornibile con o senza feritoie
Guida: Art. 37 -mm. 30 x 19

ACCESSORI

Art. 21



Profilo terminale per art. I/05 - P/08 - F/09 - S/11 - S/02
Dimensioni: mm. 56 x 9

Art. 22



Profilo terminale per inversione
Stesse caratteristiche dell'art. 21, il canale centrale è ricavato sul lato opposto rispetto al profilo di aggancio

Art. 28



Profilo terminale per art. S/01
Dimensioni: mm. 56 x 13

Art. 25

Profilo terminale per inversione per teli art. S/01

Guide a misura, complete di spacco invito, foro fondo guida Ø 4 mm. e spazzolino

Art. 37



Guida laterale per art. I/05 - P/08 - F/09 -S/02 - S/11
Dimensioni: mm. 30 x 19

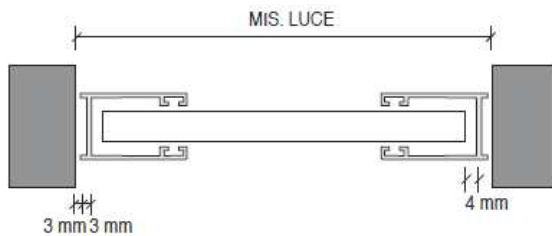
Art. 39



Guida laterale per art. S/01
Dimensioni: mm. 30 x 25

DETERMINAZIONE MISURA FINITA AVVOLGIBILI

APPARECCHIO A SPORGERE

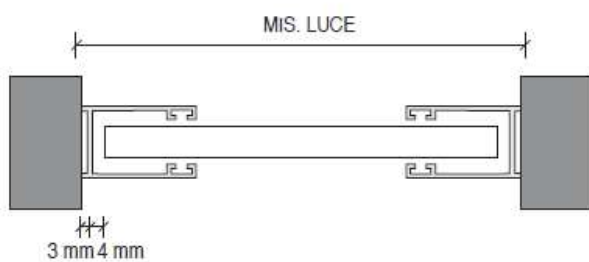


LARGH. LUCE -6 mm -6 mm -8 mm
 mov. spess. scorr.
 sporg. guida telo

MIS. FINITA = L. LUCE -20 mm

Indipendentemente dal tipo di guida utilizzata, è necessario considerare 6 mm per il movimento dello sporgere, 6 mm per lo spessore della guida e 8 mm per lo scorrimento del telo.

GUIDA IN LUCE

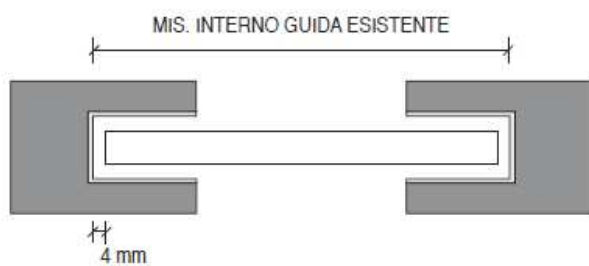


LARGH. LUCE -6 mm -8 mm
 spess. scorr.
 guida telo

MIS. FINITA = L. LUCE -14 mm

Indipendentemente dal tipo di guida utilizzata, è necessario considerare 6 mm per lo spessore della guida e 8 mm per lo scorrimento del telo.

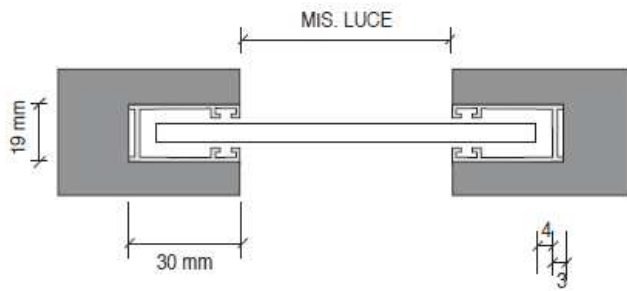
GUIDA INCASSATA CON MISURA FONDO GUIDA ESISTENTE



MIS. INTERNO GUIDA -8 mm
 scorr.
 telo

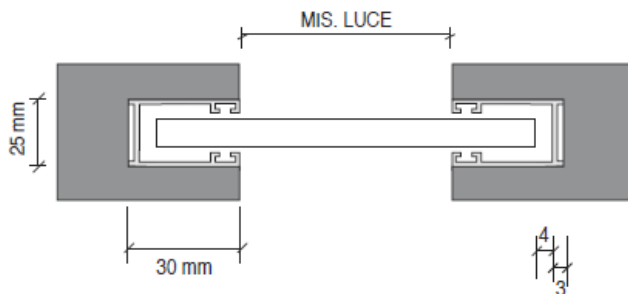
Indipendentemente dal tipo di guida esistente, è necessario considerare 8 mm per lo scorrimento del telo.

GUIDA 30x19x30 ART. 37



LARGH. LUCE +60 mm -6 mm -8 mm
 prof. spess. scorr.
 guida guida telo
 MIS. FINITA = L. LUCE +46 mm

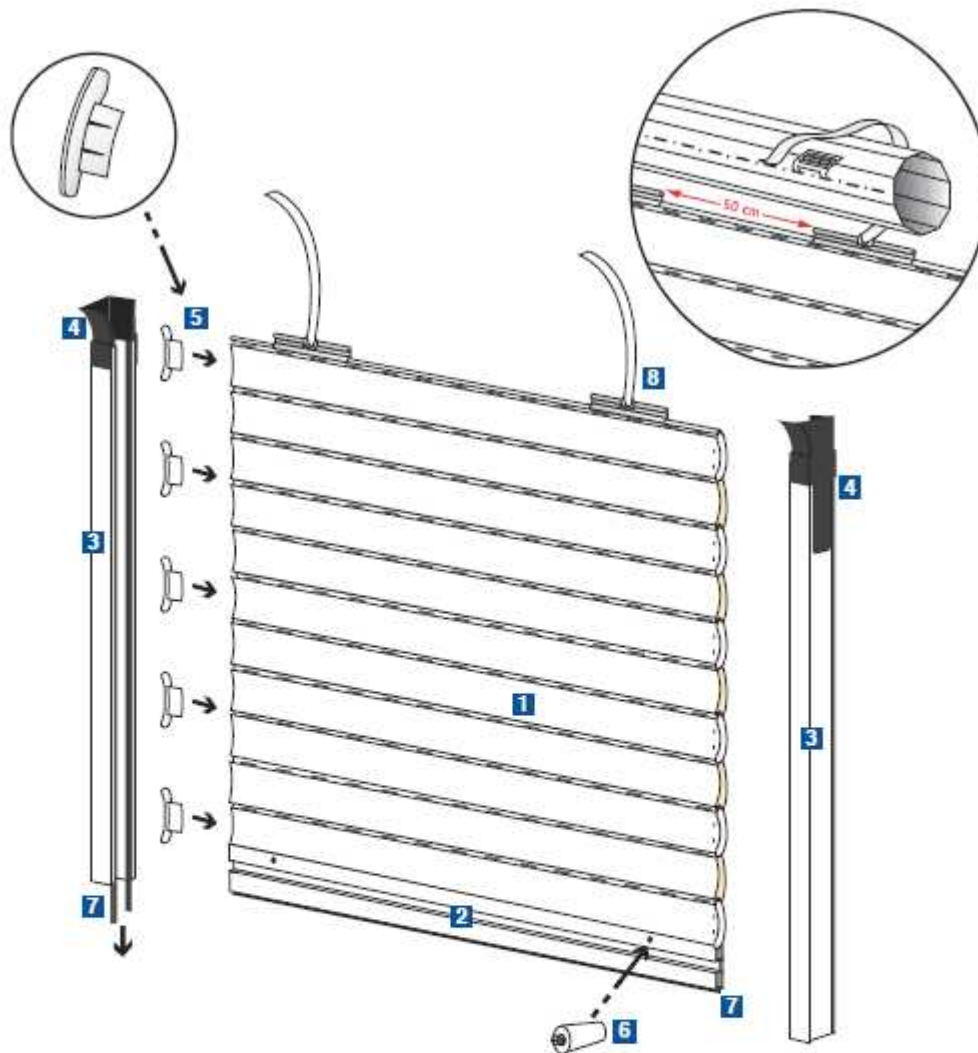
GUIDA 30x25x30 ART. 39



LARGH. LUCE +60 mm -6 mm -8 mm
 prof. spess. scorr.
 guida guida telo
 MIS. FINITA = L. LUCE +46 mm

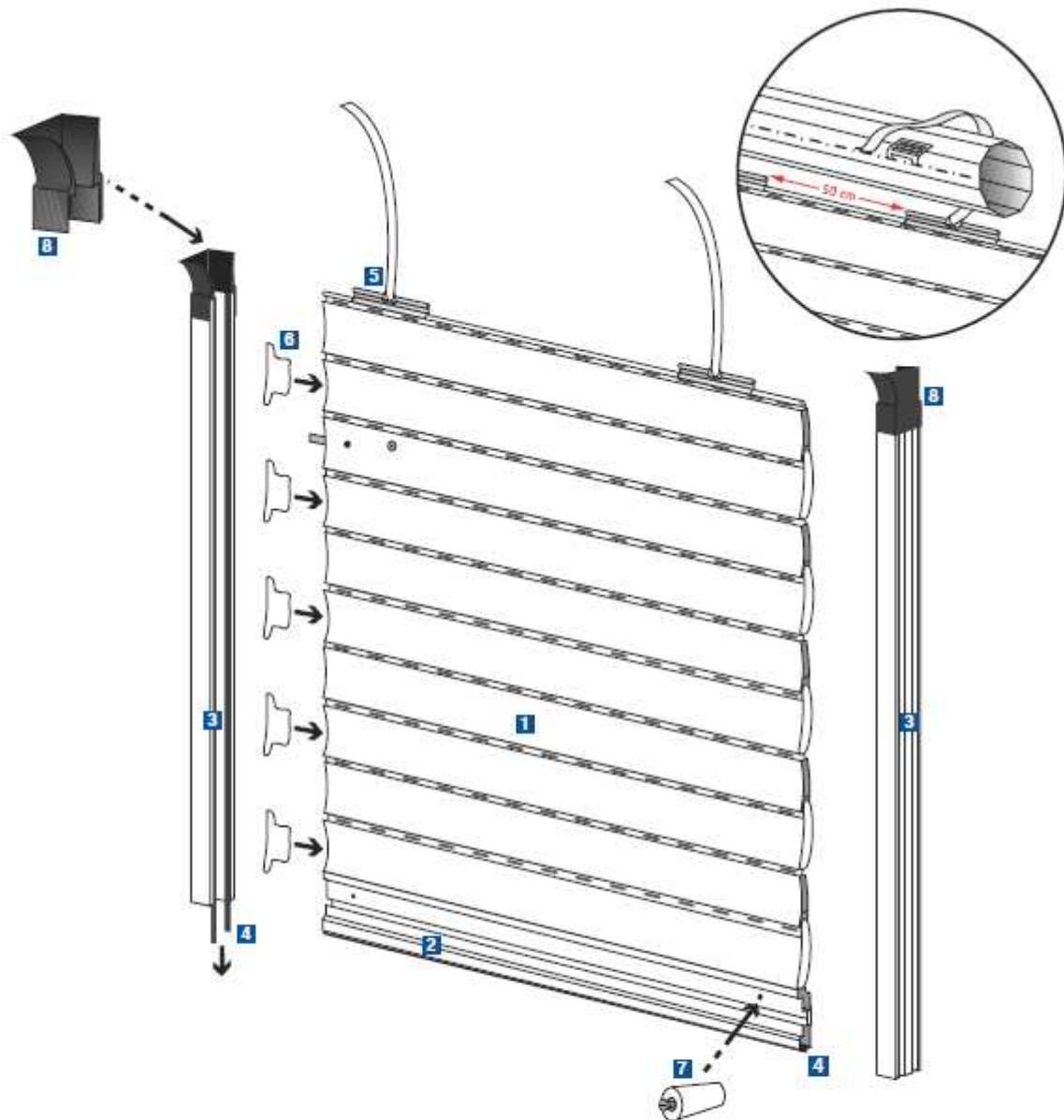
SCHEMI DI MONTAGGIO

Per modelli in alluminio profilato I/05 – P/08 – F/09 e acciaio profilato S/11



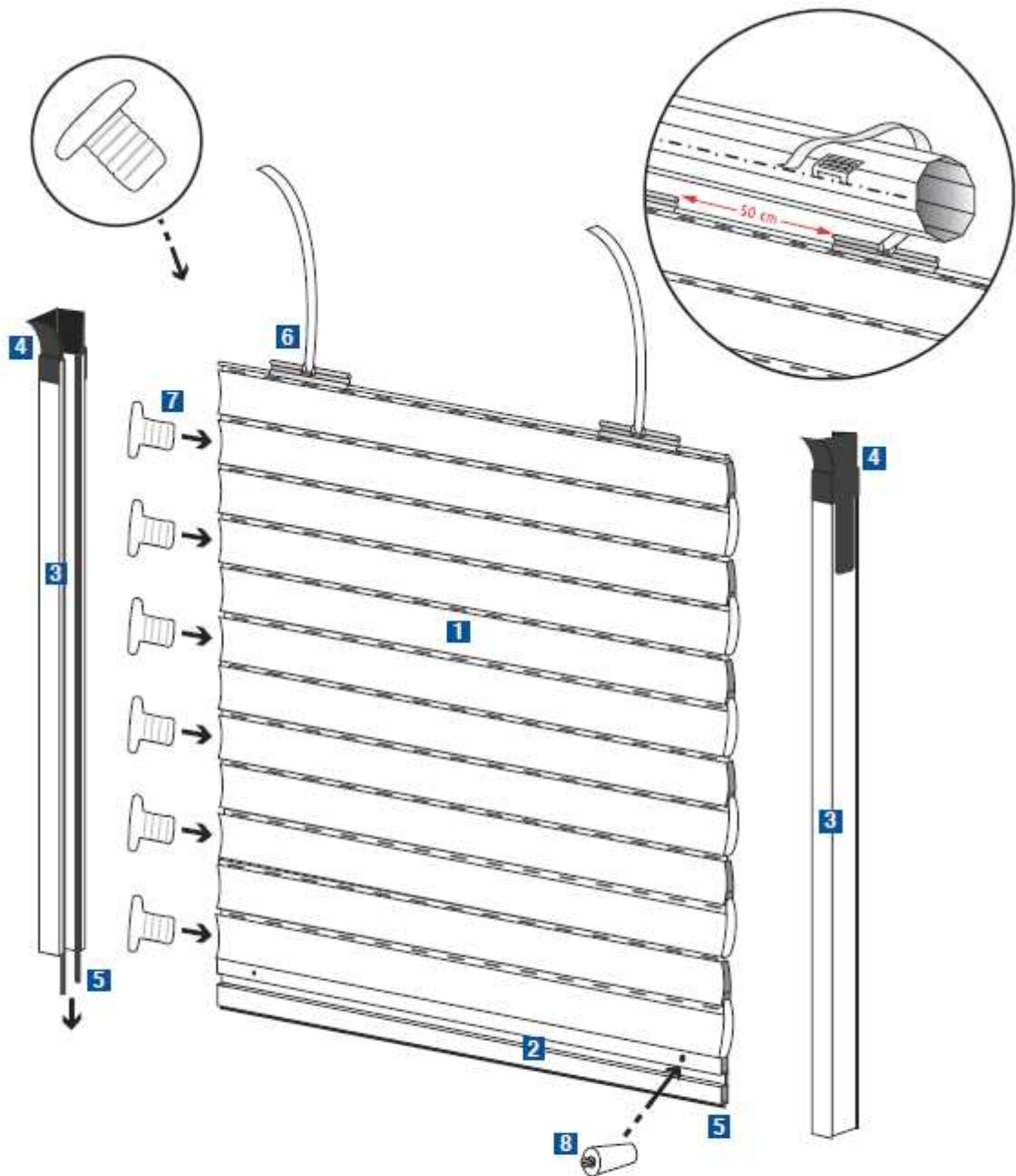
- 1** PROFILO DA mm 9 IN ALLUMINIO O ACCIAIO CON POLIURETANO ESPANSO (Cod. P/08 - I/05 - S/11 - F/09)
- 2** TERMINALE IN ALLUMINIO ESTRUSO (Cod. 21)
- 3** GUIDA 30x19x30 IN ALLUMINIO ESTRUSO (Cod. 37)
- 4** INVITO PER GUIDA 30x19x30 (Cod. IG3019)
- 5** TAPPO LATERALE IN PLASTICA (Cod. 64 - 65 - 69) DA FISSARE CON PUNTATRICE PNEUMATICA
- 6** TAPPO CONICO (Cod. 47 - 47L)

Per modello in alluminio estruso S/01



- 1** PROFILO IN ALLUMINIO ESTRUSO 12x45 (Cod. S/01)
- 2** TERMINALE IN ALLUMINIO ESTRUSO 13x56 (Cod. 28)
- 3** GUIDA 30x25x30 (Cod. 39)
- 4** SPAZZOLINO O GUARNIZIONE IN GOMMA PER GUIDE LATERALI E TERMINALE
- 5** ATTACCO AL TELO CON CINTINO (Cod. 63-GC)
- 6** TAPPO LATERALE IN PLASTICA (Cod. 56) MONTAGGIO A PRESSIONE
- 7** TAPPO CONICO (Cod. 47 - 47/L)
- 8** INVITO GUIDA 30x25x30 (Cod. IG3025)

Per modello in alluminio estruso S/02



- 1** PROFILO IN ALLUMINIO ESTRUSO 9x27 (Cod. S/02)
- 2** TERMINALE IN ALLUMINIO ESTRUSO 9x56 (Cod. 21)
- 3** GUIDA 30x19x30 (Cod. 37)
- 4** INVITO GUIDA 30x19x30 (Cod. IG3019)
- 5** SPAZZOLINO O GUARNIZIONE IN GOMMA PER GUIDE LATERALI E TERMINALE
- 6** ATTACCO AL TELO CON CINTINO (Cod. 64-GC)
- 7** TAPPO LATERALE IN PLASTICA (Cod. 66) MONTAGGIO A PRESSIONE
- 8** TAPPO CONICO (Cod. 47 - 47/L)

NOTE TECNICHE

Tutti i teli si intendono completi di:

- cintino di attacco al rullo
- terminale completo di spazzolino e foro per tappi conici
- tappi conici di arresto
- tappi laterali

Le guide a misura finite sono complete di spacco invito, foro fondo guida diam. 4, foro per catenaccioli e spazzolino inserito.

Le tonalità dei colori sono soggette a tolleranze tecnicamente impossibili da eliminare, quindi non contestabili.

DIMENSIONI CONSIGLIATE (in metri) dei TELI per TAPPARELLE AVVOLGIBILI E SERRANDE

MONTATI CON LE GUIDE PRESCRITTE
PER RESISTERE ALLA SPINTA DEL VENTO AVENTE LA VELOCITÀ INDICATA

Tipo di avvolgibile	Tipo di guida LATERALE	Altezza m	Velocità Media del VENTO		Velocità Massima del VENTO	
			Largh. m	Vento Km/h	Largh. m	Vento Km/h

Avvolgibili in **ALLUMINIO**

I/05	Inter Nova	9x45	Cod. 37 30x19	2,50	2,30	60	1,90	90
P/08	Profil Nova	9x41	Cod. 37	2,50	2,20	60	1,80	90
F/09	Flat Nova	9x43						

Avvolgibili in **ACCIAIO**

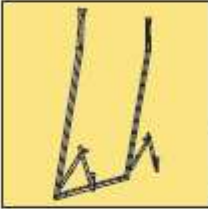

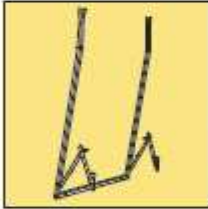

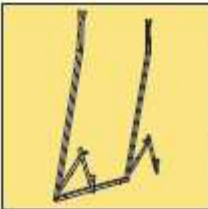
S/11	Steel Midi	9x41	Cod. 37 30x19	2,50	3,10	60	2,55	90
------	------------	------	---------------	------	------	----	------	----

Avvolgibili in **ALLUMINIO ESTRUSO**

S/01	Secur Nova	12x45	Cod. 39 30x25	2,50	3,70	60	3,05	90
S/02	Secur Midi	9x27	Cod. 37 30x19	2,50	3,45	60	2,85	90




TELAIO A SPORGERE

SYSTÈME À PROJECTION KLAPPELEMENT

CODICE ARTICOLO CODE ARTIKEL	DESCRIZIONE DESCRIPTION BESCHREIBUNG
Cod. SP/5 CON FERRAMENTA ZINCATA ZINGUÉ AUS VERZINKTEM STAHL	 <p>Telaio a sporgere in alluminio con leve laterali con guida 30x19x30</p> <p><i>Système à projection en aluminium avec leviers latéraux avec coulisse 30x19x30</i></p> <p><i>Klappelement aus Aluminium mit seitlichen Hebeln mit Führungsschiene 30x19x30</i></p>
Cod. SP/7 CON FERRAMENTA ZINCATA ZINGUÉ AUS VERZINKTEM STAHL	 <p>Telaio a sporgere in alluminio con leva centrale con guida 30x19x30</p> <p><i>Système à projection en aluminium avec levier central avec coulisse 30x19x30</i></p> <p><i>Klappelement aus Aluminium mit zentralem Hebel mit Führungsschiene 30x19x30</i></p>
Cod. SP/9 CON FERRAMENTA ZINCATA ZINGUÉ AUS VERZINKTEM STAHL	 <p>Telaio a sporgere in alluminio con leve laterali con guida 30x25x30</p> <p><i>Système à projection en aluminium avec leviers latéraux avec coulisse 30x25x30</i></p> <p><i>Klappelement aus Aluminium mit seitlichen Hebeln mit Führungsschiene 30x25x30</i></p>
Cod. SP/11 CON FERRAMENTA ZINCATA ZINGUÉ AUS VERZINKTEM STAHL	 <p>Telaio a sporgere in alluminio con leva centrale con guida 30x25x30</p> <p><i>Système à projection en aluminium avec levier central avec coulisse 30x25x30</i></p> <p><i>Klappelement aus Aluminium mit zentralem Hebel mit Führungsschiene 30x25x30</i></p>
Cod. SP/17 CON FERRAMENTA INOX INOXYDABLE AUS EDELSTAHL	 <p>Telaio a sporgere in alluminio con leve laterali con guida 30x19x30</p> <p><i>Système à projection en aluminium avec leviers latéraux avec coulisse 30x19x30</i></p> <p><i>Klappelement aus Aluminium mit seitlichen Hebeln mit Führungsschiene 30x19x30</i></p>

TELAI A SPORGERE

SYSTÈME À PROJECTION KLAPPELEMENT

CODICE ARTICOLO CODE ARTIKEL	DESCRIZIONE DESCRIPTION BESCHREIBUNG
Cod. SP/19 CON FERRAMENTA INOX <input type="checkbox"/> INOXYDABLE AUS EDELSTAHL	 <p>Telaio a sporgere in alluminio con leva centrale con guida 30x19x30</p> <p><i>Système à projection en aluminium avec levier central avec coulisse 30x19x30</i></p> <p><i>Klappelement aus Aluminium mit zentralem Hebel mit Führungsschiene 30x19x30</i></p>
Cod. SP/21 CON FERRAMENTA INOX <input type="checkbox"/> INOXYDABLE AUS EDELSTAHL	 <p>Telaio a sporgere in alluminio con leve laterali con guida 30x25x30</p> <p><i>Système à projection en aluminium avec leviers latéraux avec coulisse 30x25x30</i></p> <p><i>Klappelement aus Aluminium mit seitlichen Hebeln mit Führungsschiene 30x25x30</i></p>
Cod. SP/23 CON FERRAMENTA INOX <input type="checkbox"/> INOXYDABLE AUS EDELSTAHL	 <p>Telaio a sporgere in alluminio con leva centrale con guida 30x25x30</p> <p><i>Système à projection en aluminium avec levier central avec coulisse 30x25x30</i></p> <p><i>Klappelement aus Aluminium mit zentralem Hebel mit Führungsschiene 30x25x30</i></p>

Colori disponibili: 01 – 12 – 13 La ferramenta è zincata o inox, non verniciata.